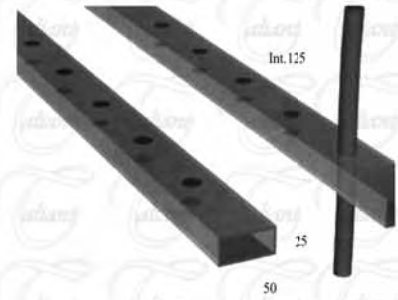


BARRE FORATE

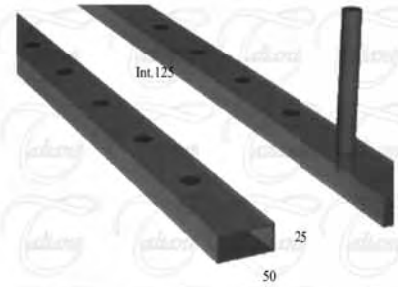
Tubo liscio 50x25x2 int.125 mm fori passanti - Plain tubular 50x25x2 pitch 125 mm fully drilled holes

Lunghezza barra 2000 mm			Lunghezza barra 3000 mm			Lunghezza barra 6000 mm		
Codice	Foro	n°fori	Codice	Foro	n°fori	Codice	Foro	n°fori
H082.323	● 14	15	H082.340	● 14	23	H082.357	● 14	47
H082.330	■ 14	15	H082.347	■ 14	23	H082.364	■ 14	47



Tubo liscio 50x25x2 int.125 mm fori in battuta - Plain tubular 50x25x2 pitch 125 mm part drilled holes

Lunghezza barra 2000 mm			Lunghezza barra 3000 mm			Lunghezza barra 6000 mm		
Codice	Foro	n°fori	Codice	Foro	n°fori	Codice	Foro	n°fori
H082.374	● 14	15	H082.390	● 14	23	H082.406	● 14	47
H082.381	■ 14	15	H082.397	■ 14	23	H082.413	■ 14	47



Tubo liscio 40x40x3 int.125 mm fori passanti - Plain tubular 40x40x3 pitch 125 mm fully drilled holes

Lunghezza barra 2000 mm			Lunghezza barra 3000 mm			Lunghezza barra 6000 mm		
Codice	Foro	n°fori	Codice	Foro	n°fori	Codice	Foro	n°fori
H082.510	● 12	15	H082.520	● 12	23	H082.530	● 12	47
H082.511	● 14	15	H082.521	● 14	23	H082.531	● 14	47
H082.512	■ 12	15	H082.522	■ 12	23	H082.532	■ 12	47
H082.513	■ 14	15	H082.523	■ 14	23	H082.533	■ 14	47



SU RICHIESTA E' POSSIBILE REALIZZARE TUBI FORATI DI DIVERSE LUNGHEZZE E CON DIVERSE MISURE DI INTERASSE
CUSTOMIZED SIZES AND DIMENSIONS AVAILABLE ON DEMAND

